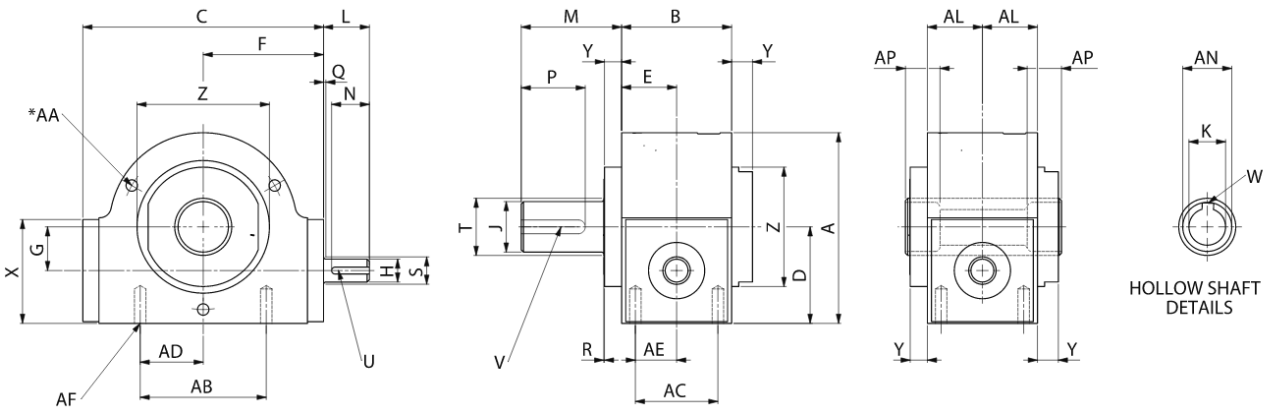


REDUCTEURS SPIRADRIVE



Alternative de haute performance aux engrenages à roue et vis sans fin, avec les dents sur la face de l'engrenage et le déplacement du pignon à l'intérieur du diamètre extérieur de l'engrenage crée un ensemble très compact. Les conditions tribologiques au point de contact permettent à la fois à l'engrenage et au pignon d'être fabriqués à partir d'acier à haute résistance pour une capacité de couple accrue.

Les applications typiques vont des systèmes de visée et de visée aux treuils, palans et bras robotiques. Des rapports plus faibles permettent un retour en arrière et peuvent fonctionner comme des augmentateurs de vitesse efficaces à des rapports aussi élevés que 30: 1



SGB	A	B	C	D	E	F	G	H dia	J dia	K dia	L	M	N	P	Q	R	S dia	T dia
12	56.5	44	70	29	22	35	12	6.995 6.986	9.995 9.986	7.022 7.000	15	25	11	18	1	1	8	12
16	70	46	90	36	23	45	16	8.995 8.986	13.994 13.983	10.000	17.5	33.5	14	21	0.5	1	10	17
19	83	48	105	42	24	52.5	19	9.995 9.986	21.993 21.980	16.027 16.000	20.5	45	15	30	0.5	1	12	25
25	110	70	132	55	35	66	25	14.994 14.983	27.993 27.972	20.021 20.000	34	49	29	36	1	1	17	30
38	160	90	184	80	45	92	38	21.993 21.980	37.991 37.966	30.033 30.000	51	78	40	60	1	1.0 0.3	25	45
50	214	135	256	105	67.5	128	50	29.993 29.980	49.991 49.975	38.025 38.000	62	100	50	82	2	2	32	55
70	297	165	335	150	82.5	167.5	70	37.991 37.975	69.990 69.971	55.030 55.000	81	133	70	105	1	2	40	80

SGB	U	V	W	X	Y	Z dia	AA	AB	AC	AD	AE	AF	AL	AM dia	AN dia	AP	Ma kgs	F ₁	F ₀	F _a
12	2 wide 1.25 deep	3 wide 1.85 deep	2 wide 1.10 deep	33	4.5 3.5	36.00 35.95	M4x8 on 47 P.C.D.	34	34	17	17	M4x8	27	12	10	13	0.6	70	540	850
16	3 wide 1.85 deep	5 wide 3.05 deep	3 wide 1.45 deep	39.5	8.0 7.0	47.00 46.95	M5x10 on 60 P.C.D.	45	35	22.5	17.5	M5x10	31.5	17	14	14	1.1	110	880	930
19	3 wide 1.75 deep	6 wide 3.5 deep	5 wide 2.3 deep	46	8.5 7.5	52.00 51.92	M6x12 on 72 dia.	55	36	27.5	18	M6x12	34	25	21.4	15	1.4	145	1200	1825
25	5 wide 3.0 deep	8 wide 4.0 deep	6 wide 2.8 deep	55.4	6.5 5.5	75.00 74.95	M8x16 on 95 dia.	94	54	47	27	M8x16	42.5	30	-	-	3.5	220	1900	1800
38	6 wide 3.5 deep	10 wide 5.0 deep	8 wide 3.3 deep	80	6.5 5.5	99.99 99.95	M8x16 on 140 dia.	140	70	70	35	M8x20	52.5	45	-	-	10	400	3800	1275
50	8 wide 4.0 deep	14 wide 5.7 deep	10 wide 3.3 deep	103	8.5 7.5	130.00 129.94	M10x20 on 185 dia.†	190	105	95	52.5	M12x24	77.5	55	-	-	30	840	8400	6180
70	10 wide 5.0 deep	20 wide 7.5 deep	16 wide 4.3 deep	140	11.5 10.5	185.00 184.93	M12x24 on 255 dia.†	258	128	129	64	M16x32	95.5	80	-	-	63	1000	11000	9850

