

Description de l'article/illustrations du produit



Description

**Matière :**

Corps de base en acier de traitement.  
Mors de serrage en acier de cémentation.

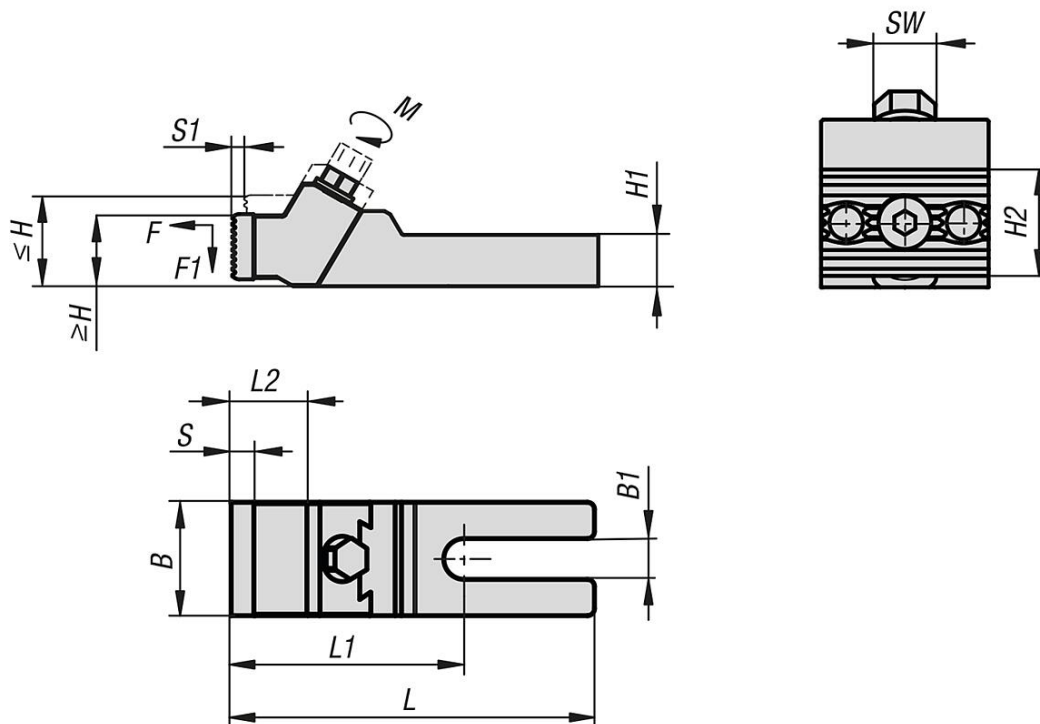
**Finition :**

Corps de base bruni.  
Mors de serrage cémentés.

**Nota :**

Les mors de serrage peuvent être utilisés des deux côtés. Face lisse pour les pièces usinées, face striée pour les surfaces brutes. Deux vis de serrage peuvent être utilisées pour fixer le crampon sur la table de machine. En fonction de la largeur des rainures, les vis de fixation appropriées sont des vis pour rainures en T 07040. Celles-ci sont à commander séparément.

Dessins



Aperçu des articles

Référence	Pour largeur de rainure	L	L1	L2	B	B1	H max.	H min.	H1	H2	S	S1	Force de serrage F (kN)	F1 kN	SW	Couple de serrage Nm
04500-10-13	12/14	128	82	19	40	14,4	33,5	28	20	25,4	8	3	8/15	1,2/2,2	13	20/40
04500-10-19	12/14/16/18	177	113	29	65	19	60	50	30	40	12	6	8/15/20/28	1,2/2,2/3/4,2	16	20/40/45/60
04500-10-26	20/22/24/28/30	224	135	29	75	26	73	60	36	40	12	7,5	25/25/32/32/36	4,5/4,5/4,8/4,8/5,4	18	85/85/95/95/110
04500-10-38	32/36/42	256	152	34	90	38	91,5	74	46	40	12	10	50	7,5	21	160

Aperçu des articles

---