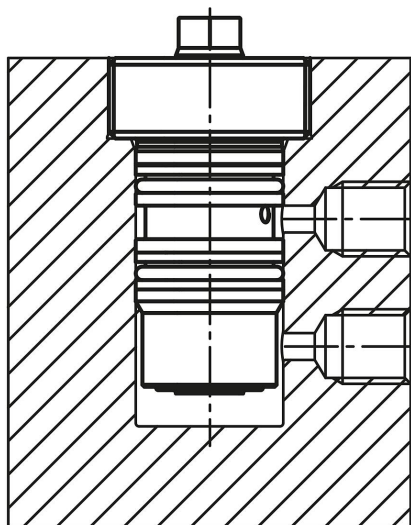


## Description de l'article/illustrations du produit

**Description****Description du produit :**

Les vérins à visser avec fonction double effet permettent des courses linéaires cadencées. Les vérins à visser à double effet sont actionnés par une force dans les deux sens de course. Les vérins à visser à double effet peuvent être utilisés comme vérins de pression ou de traction. Ces vérins à visser sont souvent utilisés dans les plaques de montage et les plaques pour les outils de moulage par injection de plastique.

Le racleur métallique intégré protège la surface de la tige de piston, car les copeaux ne peuvent pas pénétrer dans le vérin à visser. La protection du joint garantit la longévité des produits.

**Matière :**

Corps et piston en acier.  
Joint en NBR.

**Finition :**

Corps bruni.  
Piston trempé.

**Nota :**

En raison de la forme compacte des vérins à visser, aucune butée n'est intégrée à l'intérieur pour la course de retour du piston. Il convient de respecter la profondeur de montage indiquée pour les vérins à visser, car le fond du perçage de montage leur sert de butée pour la course de retour.

Il convient de veiller à ce qu'il ne reste pas de copeaux de perçage dans les canaux forés pour les vérins à visser lors de leur réalisation. Ceux-ci peuvent endommager les joints des vérins à visser, ce qui peut entraîner des fuites sur le produit.

Pour éviter d'endommager les joints lors du montage, il convient de veiller à ce que les chanfreins d'introduction ainsi que les perçages transversaux pour l'alimentation en huile soient bien arrondis.

Les patins ne sont pas inclus.

Respecter les consignes de sécurité.

**Mode d'emploi :**

Canaux forés.

**Données techniques :**

Pression de service max. : 500 bar.

**Montage :**

Voir contour de montage.

**Sur demande :**

Courses et diamètres de piston plus importants.

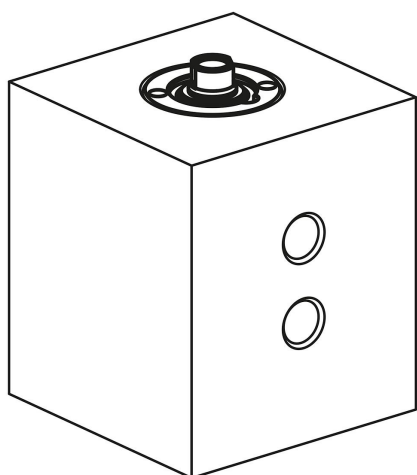
**Accessoires :**

- Appui rectifié 02153.
- Support à bille oscillante 02000, 02080, 02081, 02005, 02006.
- Vis six pans à picots 07114.

**Indication de dessin :**

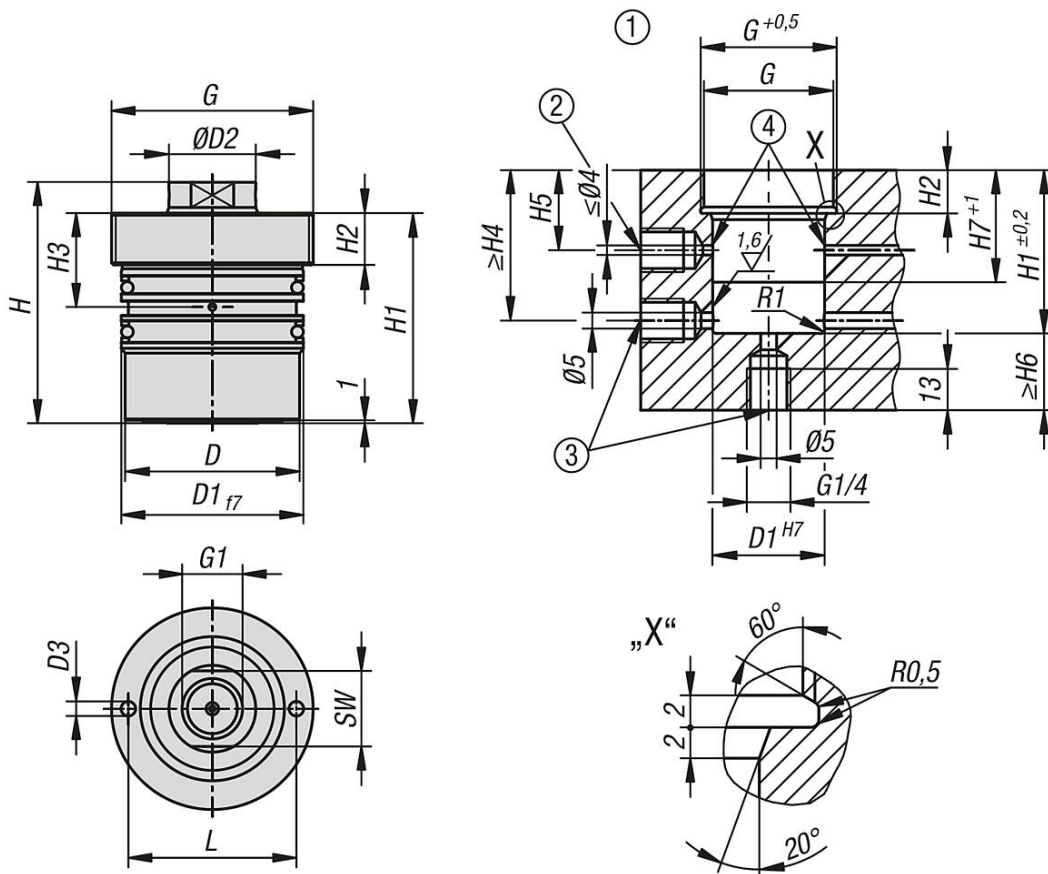
1) contour de montage

Description de l'article/illustrations du produit



- 2) rétraction du vérin
- 3) alimentation alternative en huile, extension du vérin
- 4) bords arrondis, maximum R0,5

Dessins



Aperçu des articles

Référence	Diamètre du piston	Course	Type de raccordement	D	D1	D2	D3	G	G1	H	H1	H2	H3	H4	H5	H6	H7	L	SW
04624-60-161613061	16	16	canaux forés	20	22	10	3,5	M30x1,5	M6x15	56	50	12	24	41	24	8	38	23	8
04624-60-163213061	16	32	canaux forés	20	22	10	3,5	M30x1,5	M6x15	72	66	12	24	41	24	8	38	23	8
04624-60-165013061	16	50	canaux forés	20	22	10	3,5	M30x1,5	M6x15	90	84	12	24	41	24	8	38	23	8
04624-60-201613061	20	16	canaux forés	26	28	12	4,2	M36x1,5	M8x16	57	51	12	25	43	25	10	40	28	10
04624-60-203213061	20	32	canaux forés	26	28	12	4,2	M36x1,5	M8x16	73	67	12	25	43	25	10	40	28	10

## Aperçu des articles

Référence	Diamètre du piston	Course	Type de raccordement	D	D1	D2	D3	G	G1	H	H1	H2	H3	H4	H5	H6	H7	L	SW
04624-60-205013061	20	50	canaux forés	26	28	12	4,2	M36x1,5	M8x16	91	85	12	25	43	25	10	40	28	10
04624-60-252013061	25	20	canaux forés	33	35	16	5,2	M42x1,5	M10x17	63	56	12	25	43	25	11	40	30	13
04624-60-255013061	25	50	canaux forés	33	35	16	5,2	M42x1,5	M10x17	93	86	12	25	43	25	11	40	30	13
04624-60-322513061	32	25	canaux forés	43	45	20	5,2	M56x2	M12x18	74	64	14,5	28	44	28	13	41	40	17
04624-60-325013061	32	50	canaux forés	43	45	20	5,2	M56x2	M12x18	99	89	14,5	28	44	28	13	41	40	17
04624-60-402513061	40	25	canaux forés	53	55	25	5,2	M64x2	M16x27	78	68	16,5	30	49	30	16	46	50	22
04624-60-405013061	40	50	canaux forés	53	55	25	5,2	M64x2	M16x27	103	93	16,5	30	49	30	16	46	50	22

Référence	Diamètre du piston	Force de compression à 100 bars (kN)	Force de traction à 100 bars (kN)	Force de compression à 500 bars (kN)	Force de traction à 500 bars (kN)	Consommation d'huile / course 10 mm (cm <sup>3</sup> )	Consommation d'huile / course de retour 10 mm (cm <sup>3</sup> )
04624-60-161613061	16	2	1,22	10	6,10	2	1,22
04624-60-163213061	16	2	1,22	10	6,10	2	1,22
04624-60-165013061	16	2	1,22	10	6,10	2	1,22
04624-60-201613061	20	3,14	2,02	15,70	10	3,14	2,02
04624-60-203213061	20	3,14	2,02	15,70	10	3,14	2,02
04624-60-205013061	20	3,14	2,02	15,70	10	3,14	2,02
04624-60-252013061	25	4,91	2,9	24,50	14,50	4,91	2,90
04624-60-255013061	25	4,91	2,9	24,50	14,50	4,91	2,90
04624-60-322513061	32	8,04	4,9	40,20	24,50	8,04	4,90
04624-60-325013061	32	8,04	4,9	40,20	24,50	8,04	4,90
04624-60-402513061	40	12,57	7,66	62,80	38,30	12,57	7,66
04624-60-405013061	40	12,57	7,66	62,80	38,30	12,57	7,66